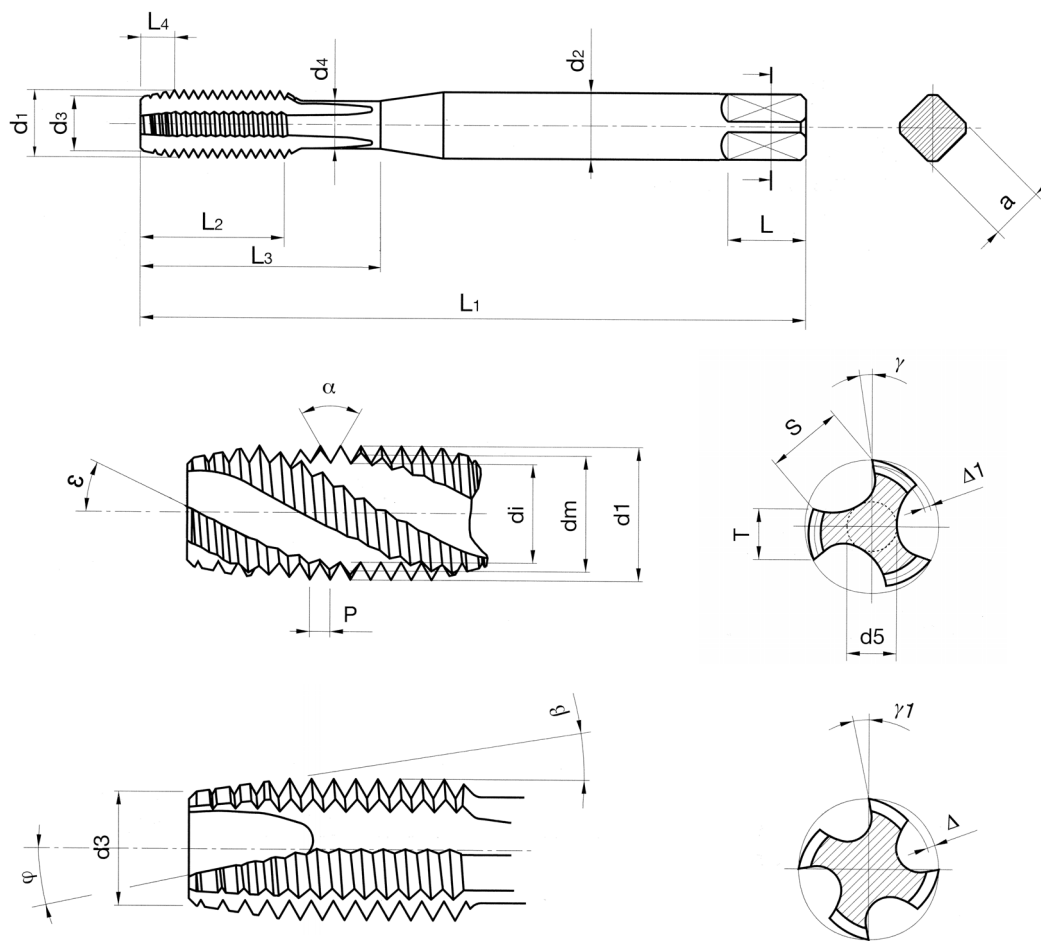


# TERMINOLOGIA DEI MASCHI

TAPS TERMINOLOGY - TERMINOLOGIE DES TARAUDS



## LEGENDA

LEGEND - LÉGENDE

- L1:** Lunghezza totale – Total length - Longueur totale
- L2:** Lunghezza filetto – Thread length - Longueur du filet
- L4:** Lunghezza imbocco – Chamfer length - Longueur de l'entrée
- L3:** Lunghezza utile – Useful length - Longueur utile
- L:** Lunghezza quadro – Length of square - Longueur du cadre
- P:** Passo – Pitch - Pas
- S:** Larghezza scanalatura – Flute width - Largeur de la goujure
- d1:** Diametro est. nominale – Major diameter - Diamètre extérieur nominal
- d2:** Diametro del gambo – Shank diameter - Diamètre de queue
- d4:** Diametro del collarino – Neck diameter - Diamètre du cou
- d3:** Diametro di imbocco – Chamfer diameter - Diamètre de l'entrée
- dm:** Diametro medio – Pitch diameter - Diamètre moyen
- di:** Diametro interno – Minor diameter - Diamètre intérieur
- d5:** Diametro nucleo – Core diameter - Diamètre du noyau
- T:** Larghezza del dente – Width of land - Largeur de la dent
- alpha:** Angolo del profilo – Included angle of thread - Angle du profil
- gamma1:** Angolo di taglio frontale – Rake angle - Angle de coupe avant
- gamma:** Angolo di taglio sull'imbocco corretto – Rake angle of spiral point - Angle de coupe sur l'entrée
- beta:** Angolo di imbocco – Chamfer angle - Angle de l'entrée
- epsilon:** Inclinazione dell'elica – Spiral flute angle - Angle d'hélice
- Delta:** Spoglia sull'imbocco – Chamfer relief - Dépouille de l'entrée
- Delta1:** Spoglia sul filetto – Pitch diameter relief - Dépouille sur le filet
- a:** Quadro – Square - Carré
- phi:** Angolo inclinazione imbocco corretto – Spiral point angle - Angle d'inclinaison de l'entrée GUN

## TERMINOLOGIA FILIERE

DIES TERMINOLOGY - TERMINOLOGIE FILIERE

- d1:** Diametro nominale – Nominal diameter - Diamètre nominal
- d2:** Diametro esterno – External diameter - Diamètre extérieur
- h1:** Spessore – Thickness - Épaisseur

